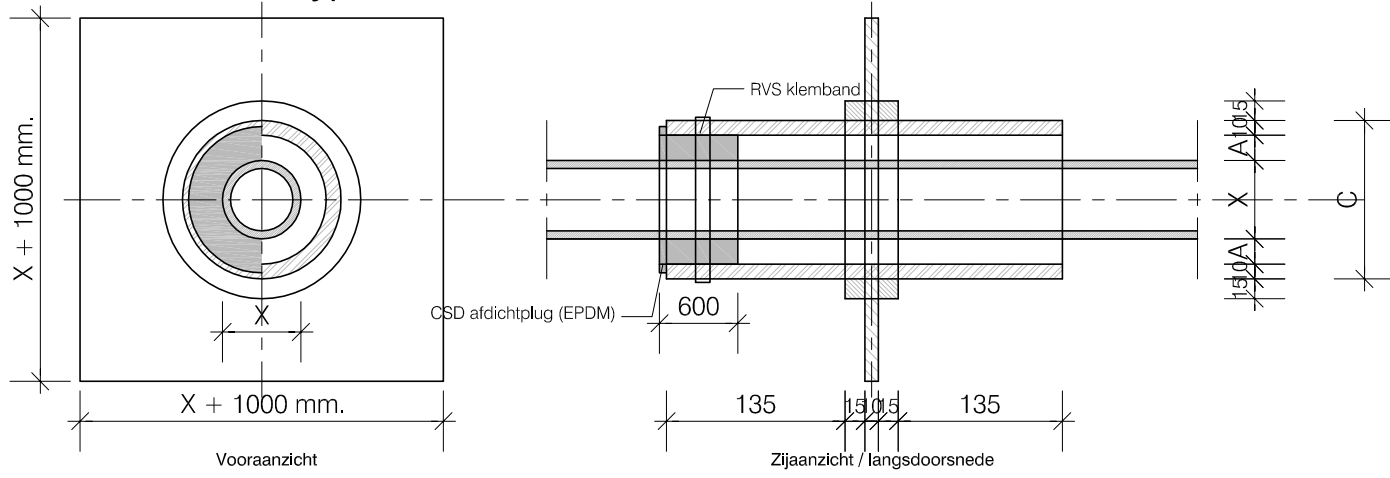
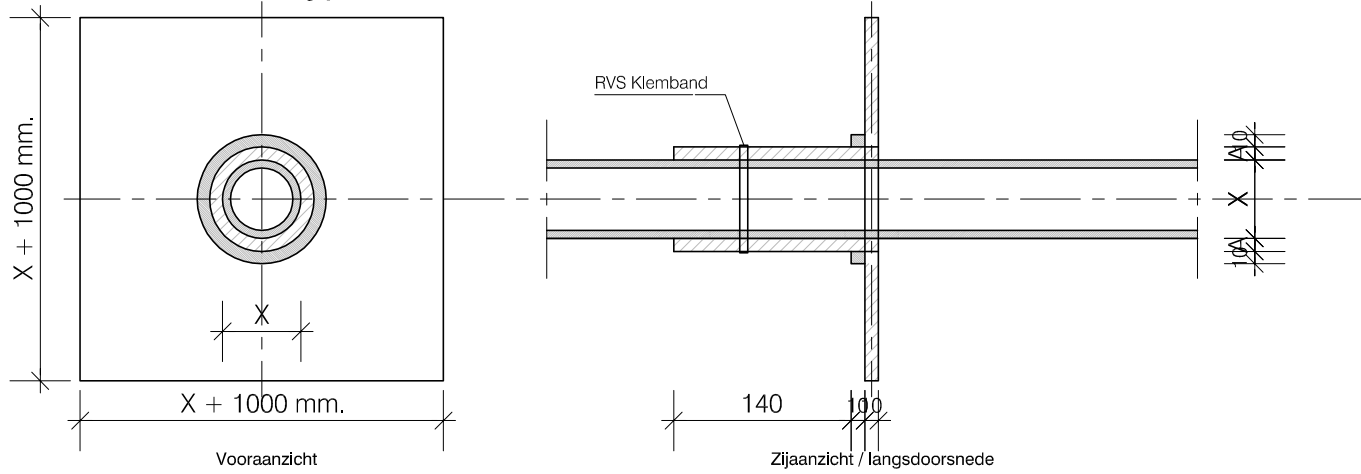


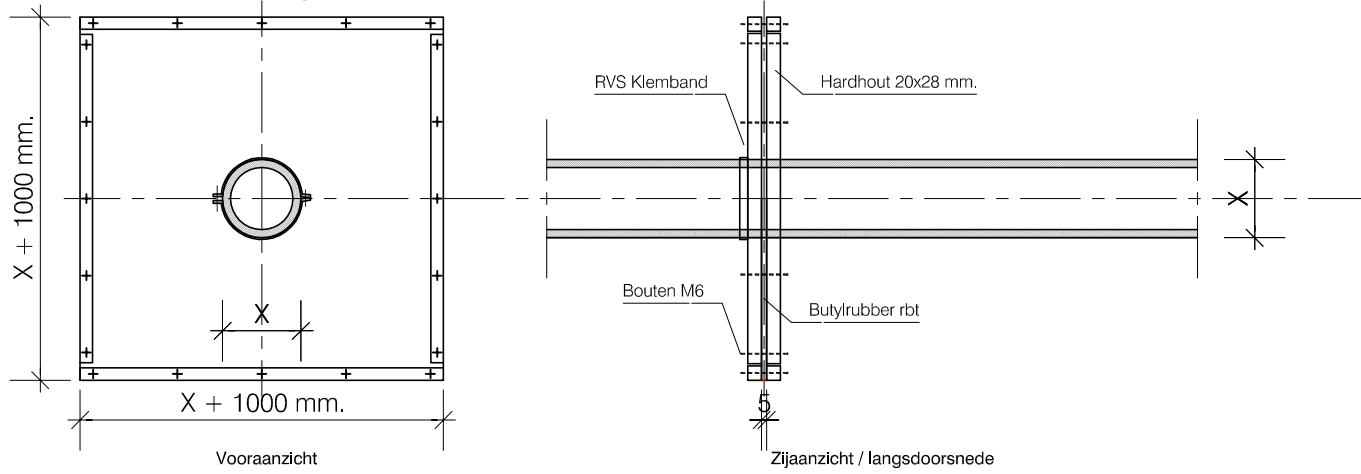
Kwelscherm type I



Kwelscherm type II



Kwelscherm type III



WATERSCHAP RIVIERENLAND

Principetekening 1: Kwelschermen

Opmerking:

- Uitvoering in overleg met de toezichthouder
- A: afhankelijk van CSD verhouding inwendig/uitwendig
- X: uitwendige kabel- of leidingdiameter
- C: aan te passen naar verhouding leiding CSD-plug



Schaal	-	Formaat	A4	Tek. nr.
GET. AKR	11-04-2012	GEW. AKR	03-02-2015	-
GEC. -	-			Waterschap Rivierenland POSTBUS 599 4000 AN TIEL
GEZ. -	-			

FILE F:\A-VRG\Algemeen-Schrijf\Standaarddoc.\principetek.\Origineel Autocad\2015 Principetekeningen.dwg