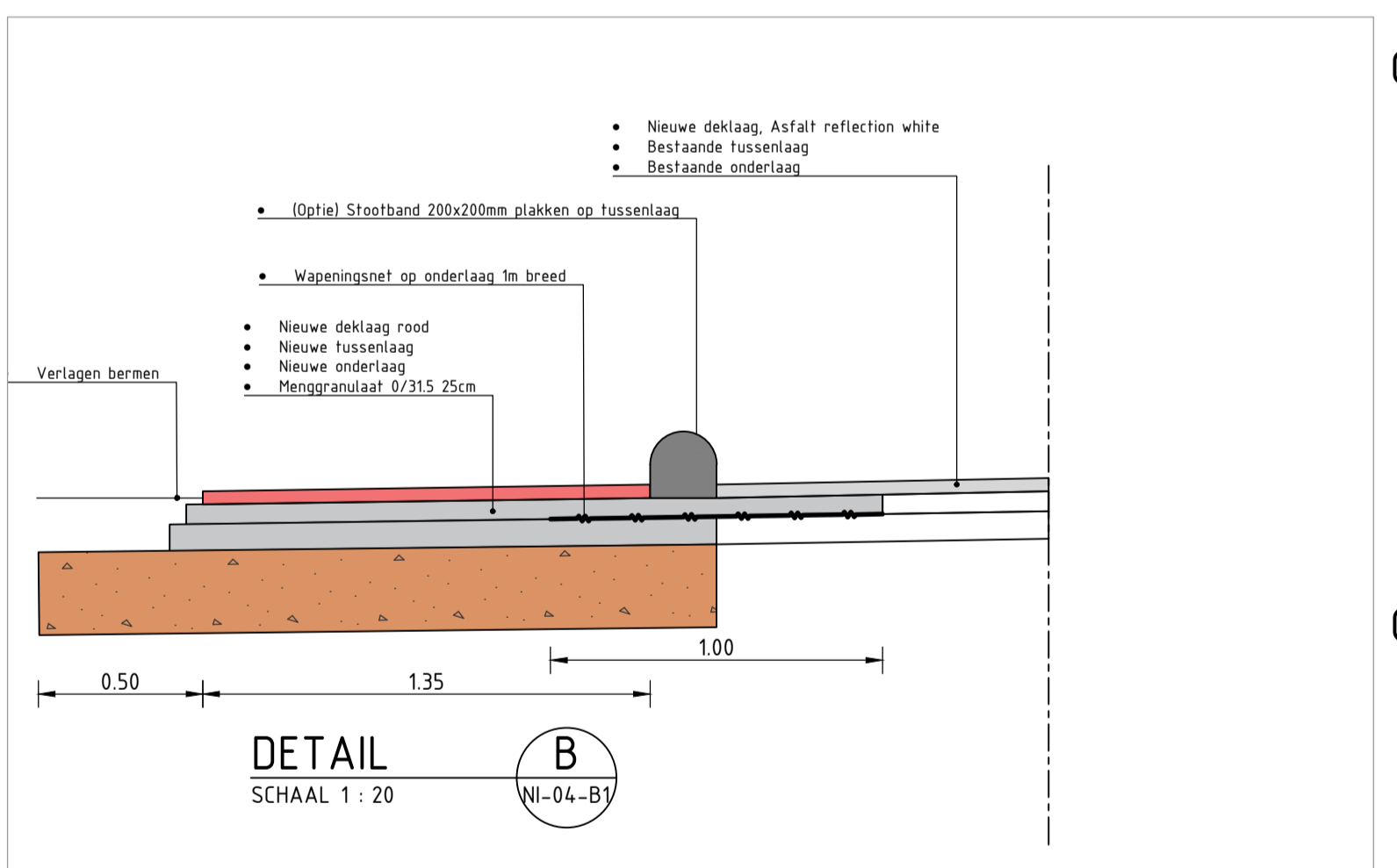
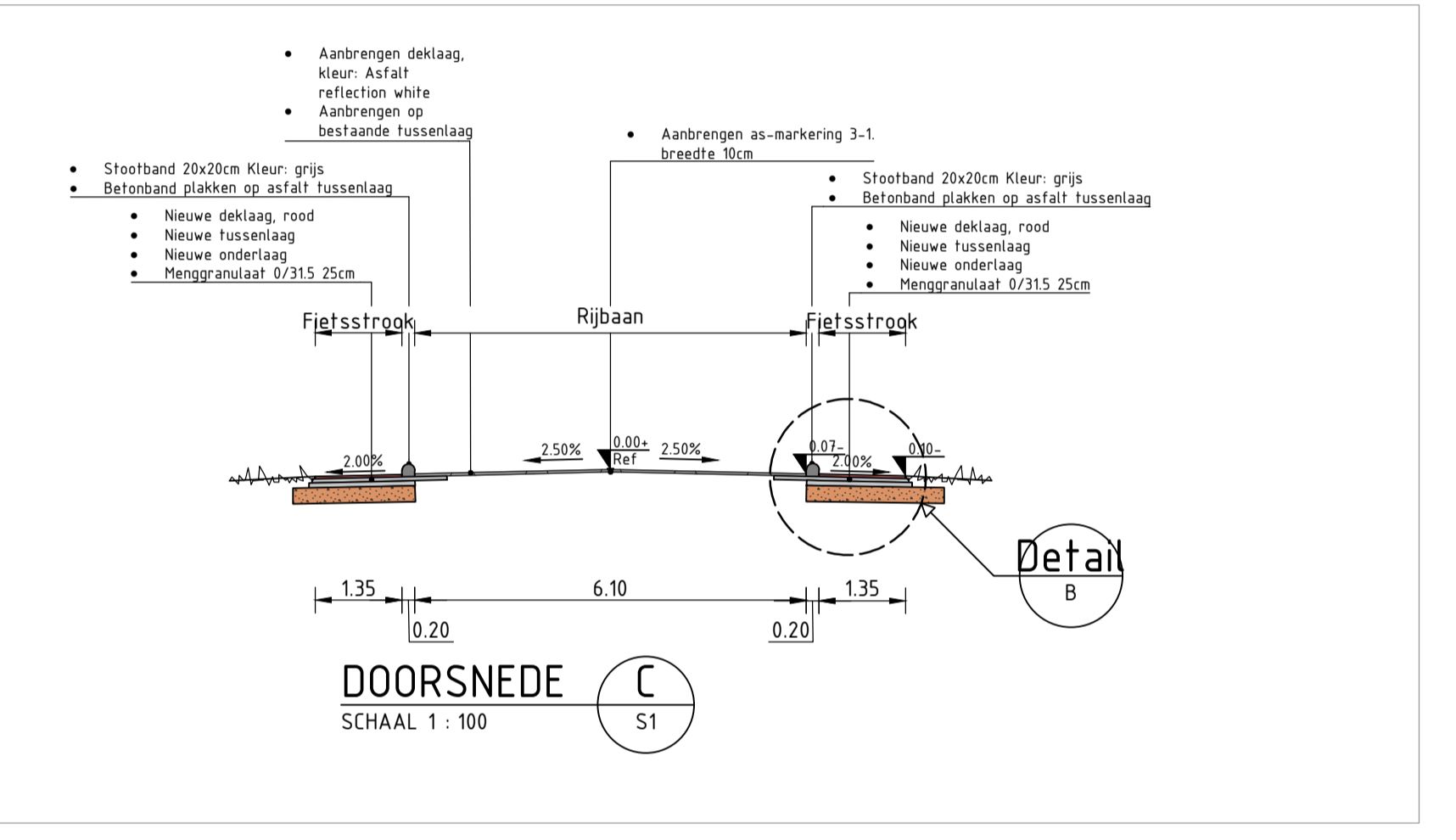
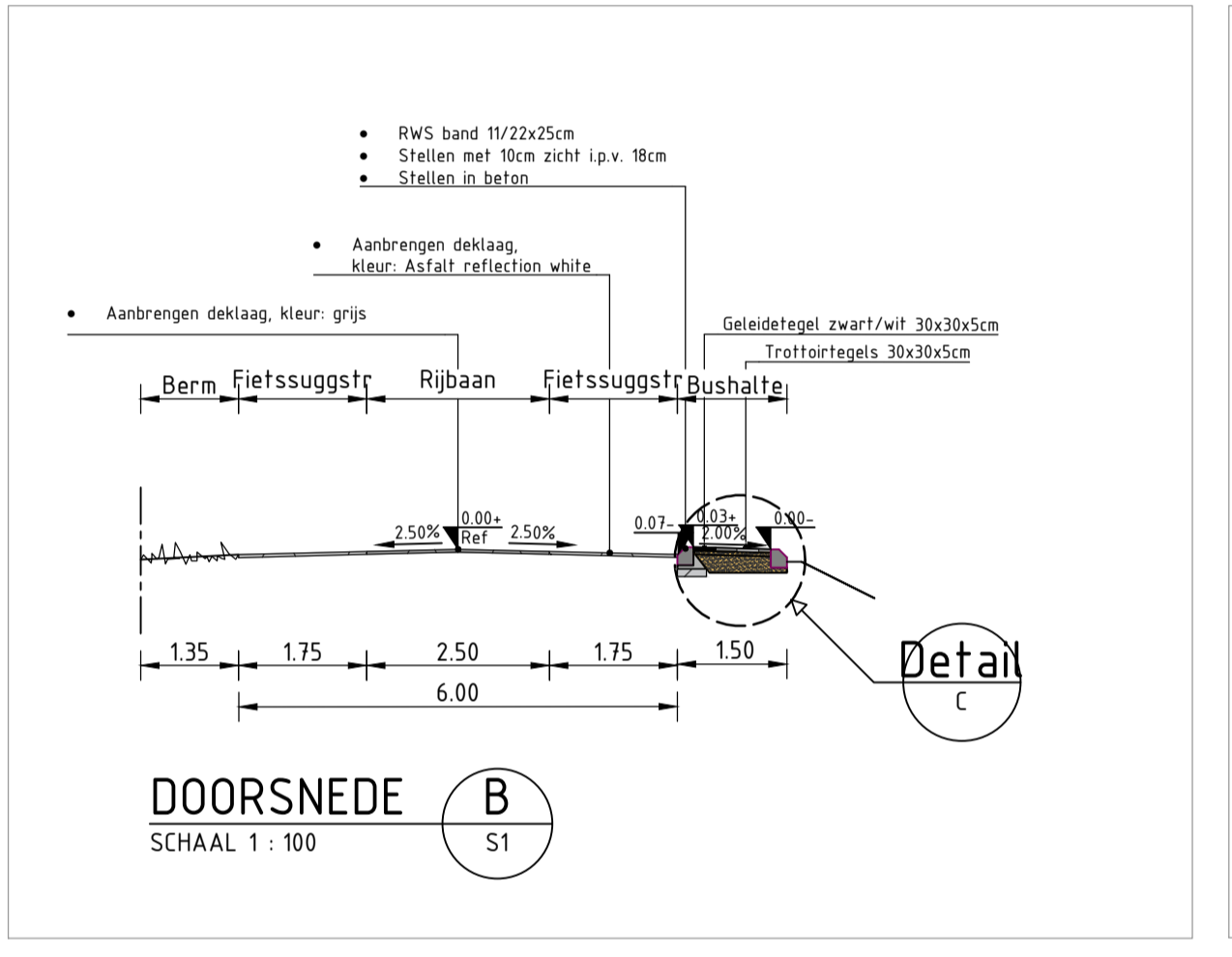
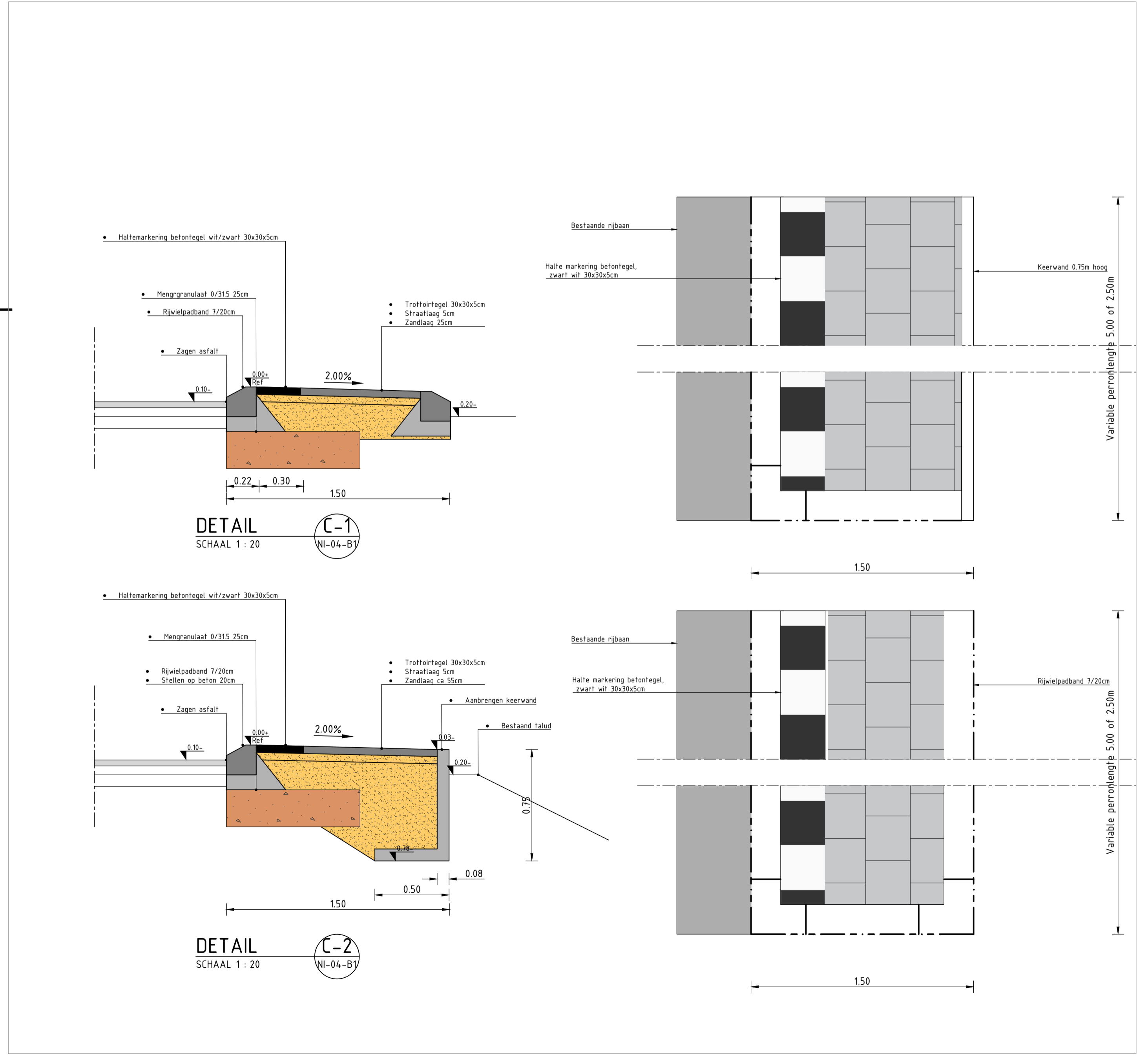
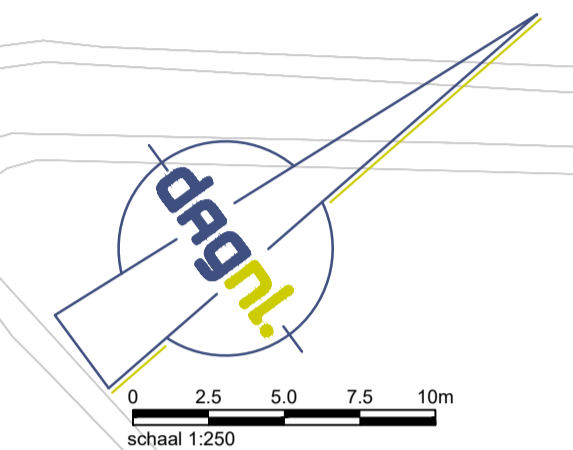


- Legenda**
- Trottoirband 18/20 stellen in beton
 - Stoetband 20x20cm (optioneel)
 - Fietspad, deklaag asfalt reflection white
 - Rijbaan, kleur zwart
 - Aanbrengen agrarische inrit, herstellen in grasbeton
 - Aanbrengen busperrens
 - Verwijderen overbreedte blauw

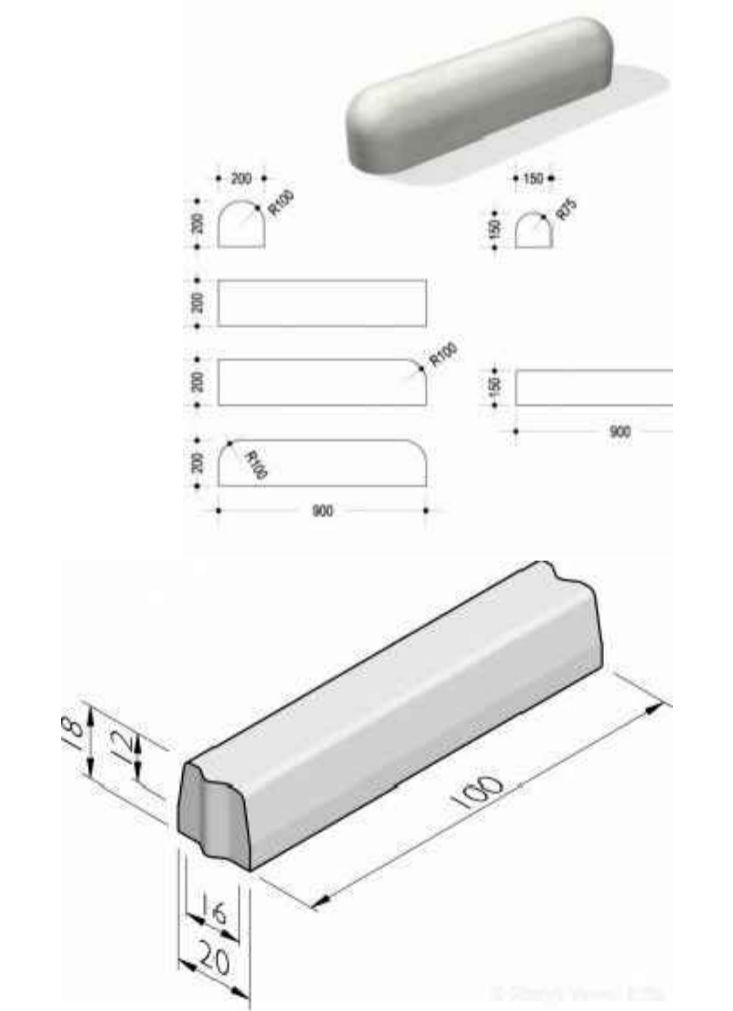
Maatregel 4

- Overbreedte blauw verwijderen
- Aanbrengen busperrens
- Geleiding fietsers naar vrijliggende stroken verlengd



Optie 1

Optie 2



Maatvoering in m, materiaalafmetingen in mm, tenzij anders aangegeven

Oprichtgever:
Waterschap Rivierland

Project:
Maatregel Lakerveld, Meerkerk

Onderwerp:
Detail Maatregel 4 en 5

Getekend: S. Wijers Datum: 12-05-2021
Goedgekeurd: R. Van Rosmalen Datum: 12-05-2021
Schaal: 1:20/100/250 Status: Concept
Formaat: A1L Versie: 01
Projectcode: P01639 Soort document: TEKENING



Tekeningnummer: P01639-NI-04-C01