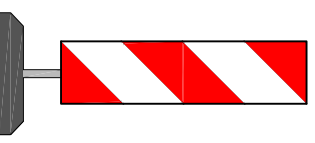
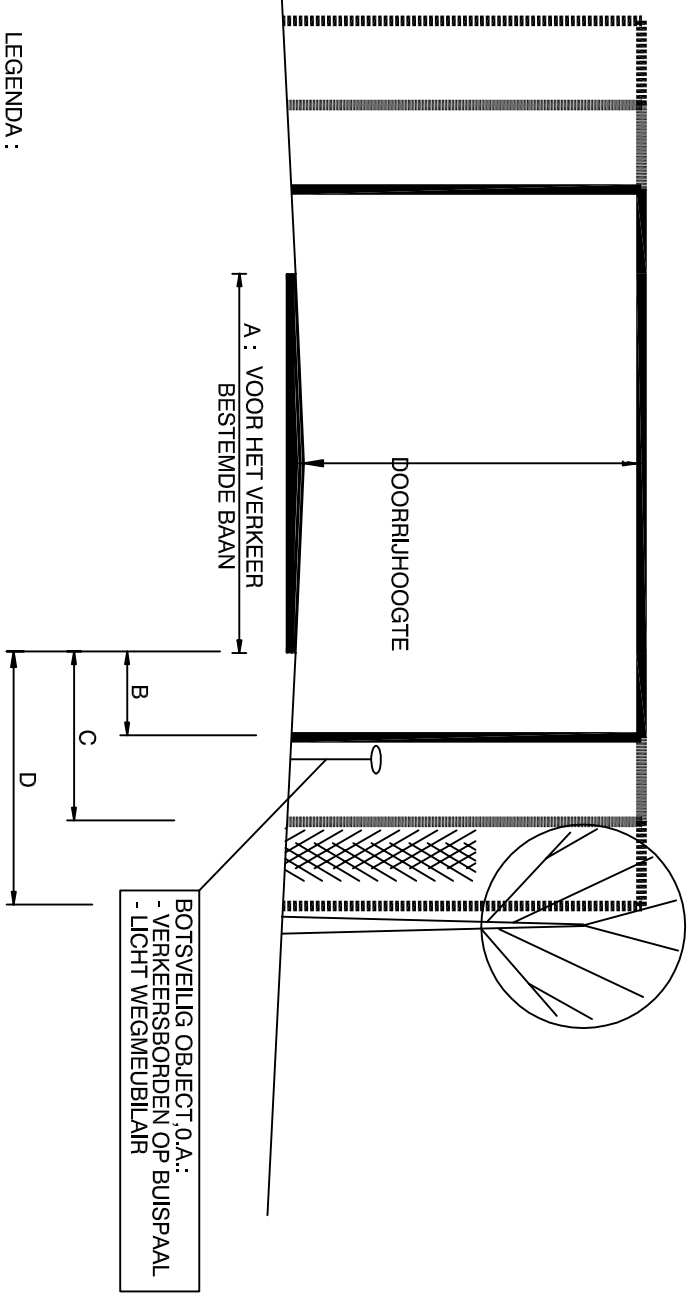


CATEGORIE	AFSTAND B	AFSTAND C	AFSTAND D
80 km Gebiedsont- sluitingsweg	1.00 M	1.50 M	3.00 M
60 km Ertfoegangsweg	1.00 M	1.00 M	1.50 M
60 km Ertfoegangsweg met lintbebouwing	0.50 M	1.00 M	1.50 M
Fietspaden en paden met halfverharding	0.50 M	0.50 M	1.00 M

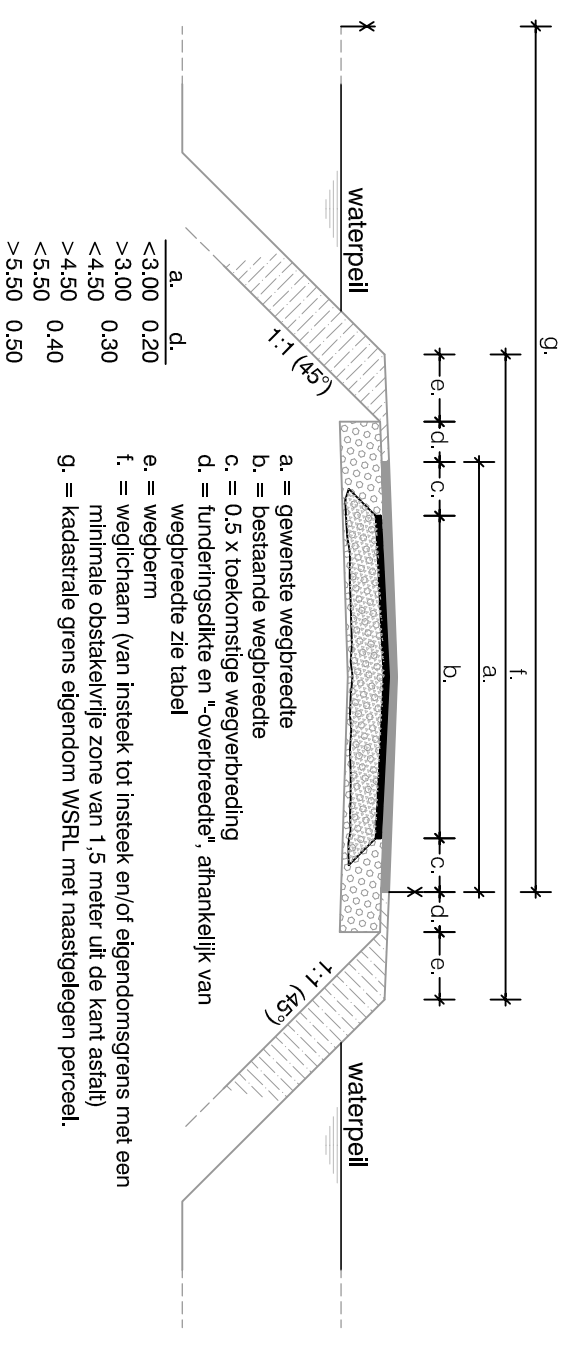


Bebakening op de rijbaan ertfoegangsweg.

Geleidebakken (links).



- LEGENDA :
- PROFIEL VAN VRIJE RUIMTE
 - PROFIEL VRIJ TE HOUDEN VAN BEPLANTING
 - PROFIEL VRIJ TE HOUDEN VAN OBSTAKELS
 - VOOR HET VERKEER BESTEMDE BAAN
 - VOOR HET VERKEER BESTEMDE BAAN
 - ZIJDENLINGSE AFSTAND TOT VASTE VOORWERPEN
 - BEPLANTINGSVRIJE ZONE
 - OBSTAKELVRIJE ZONE



Ontgravingen in de wegberm.

WATERSCHAP RIVIERENLAND

Principetekening 2: werkzaamheden bij wegen

Schaal	Formaat	Tek. nr.
GET. AKR	14-11-2014	GEW. AKR 03-02-2015
GEZ. -	-	-
GEZ. -	-	-

Waterschap Rivierenland
 POSTBUS 599
 4000 AN TIEL